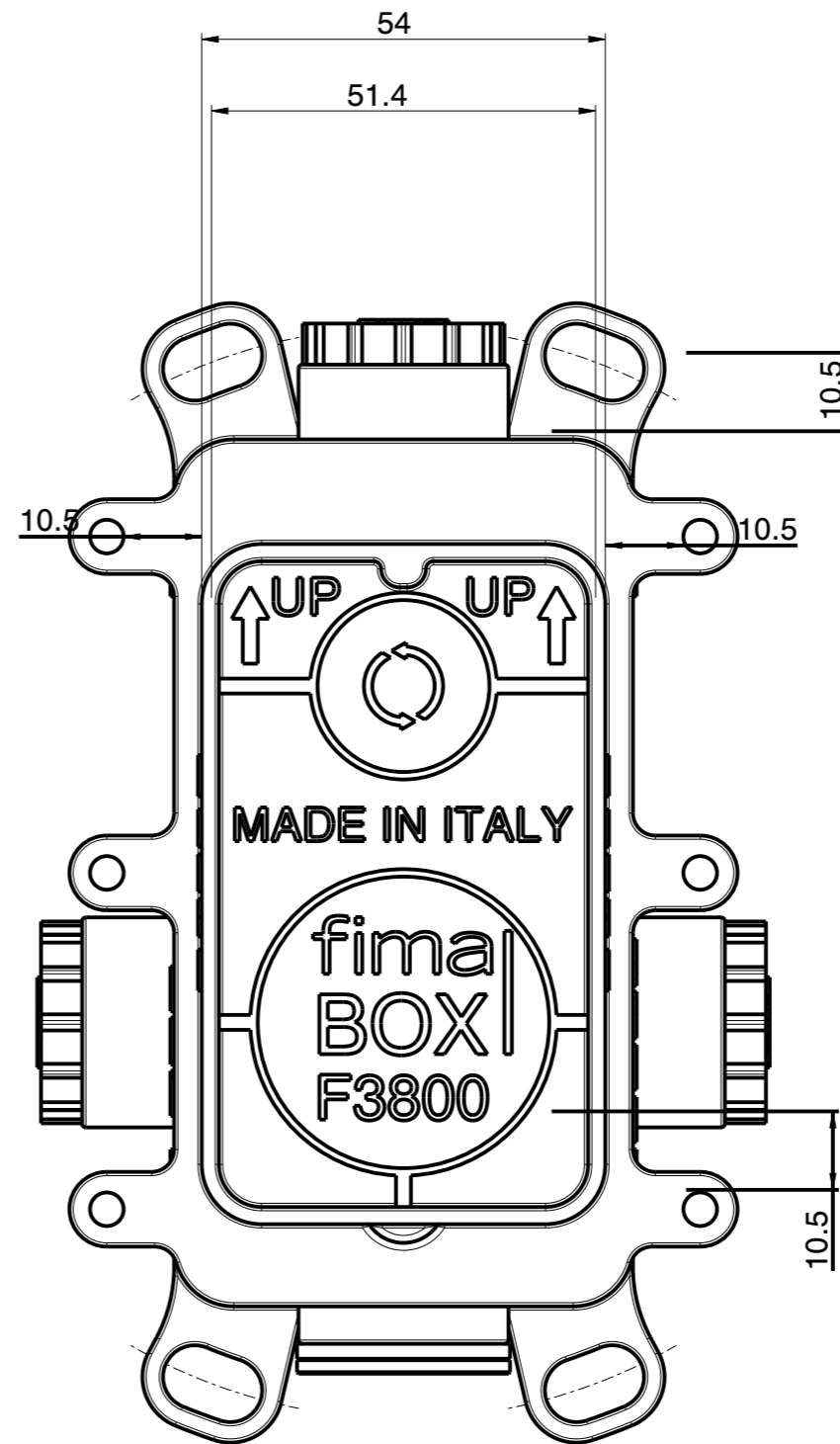


SEZIONE A-A



Modifica						AGGIUNTO SECONDO TAPPINO 1628MON					
	Formato	Codice Ricambio	Raggi e Smussi	Fasi di lavorazione		Materiale					
	A3	*	0.2 x 45°	*		*					
Tolleranza Generale		Stato ciclo di vita	Foglio	Modificato da	Data	Peso Calcolato (g)					
ISO 2768-1 "m"		Rilasciato	3 di 3	Marco Piotti	20-03-2024	0.000					
			Descrizione			Numero disegno					
			Corpo da incasso Smartbox			F3800					
			Description			Rev.	Scala				
			*			2	1:1				
Fima Carlo Frattini S.p.A. - Via Borgomanero, 105 28024 Briga Novarese (NO) - Tel +3903229549 - Fax +390322956149 - e-mail info@fimacl.com											
This drawing is the property of FIMA Carlo Frattini. Any complete or partial reproduction, or any transmission to third part without authorization is forbidden.											