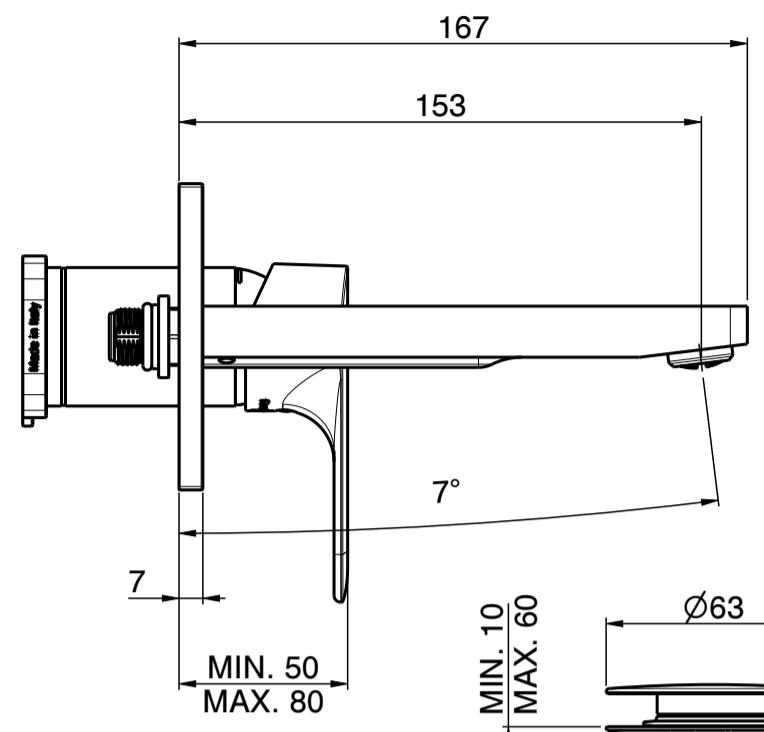
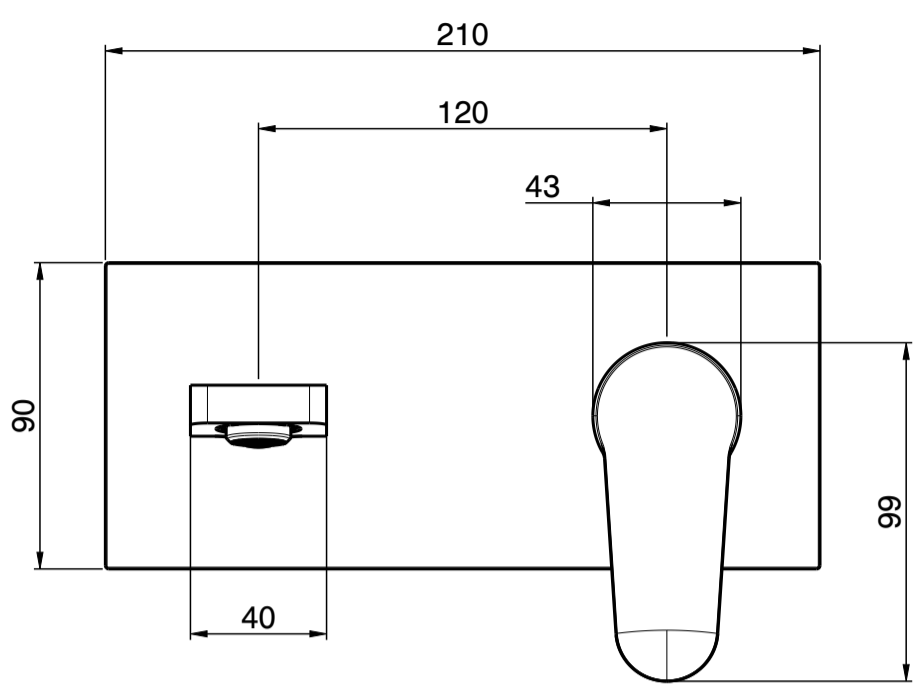
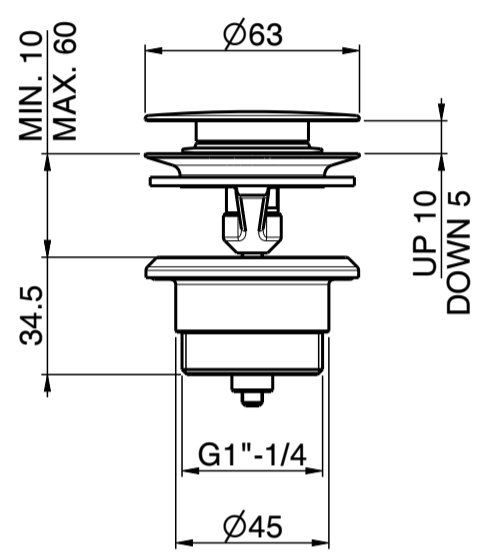
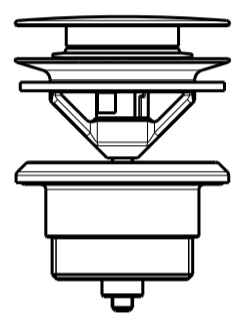


1 2 3 4

A



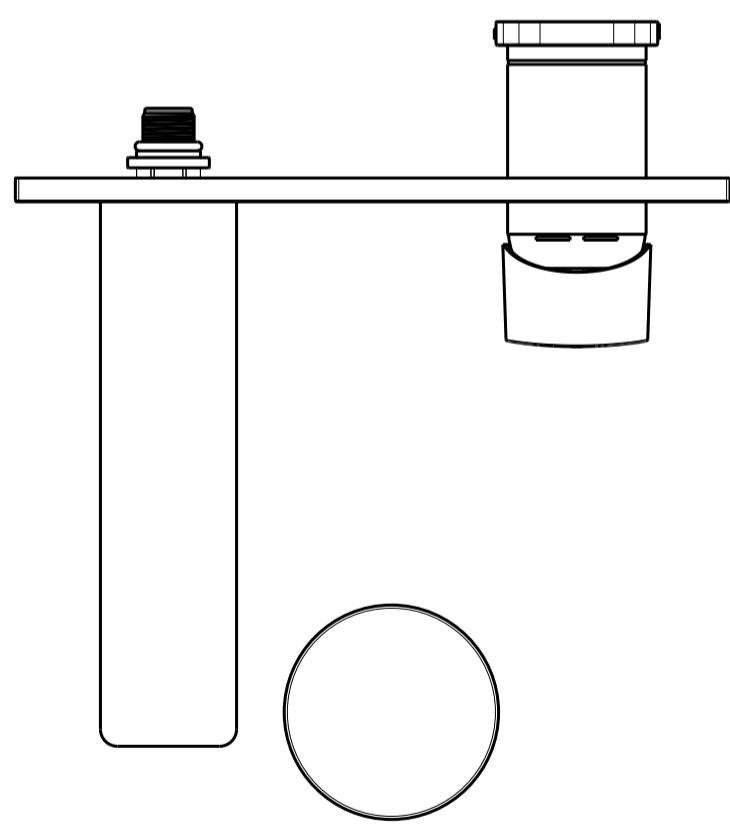
B



C

D

E



F

G

H

| | | | |
|-----------|---------------------------------|-------------|---------------|
| | DESCRIZIONE | | SERIE |
| | LAVABO INCASSO SERIE 22 | | Serie 22 |
| | DESCRIPTION | | DATA MODIFICA |
| | WALL-MOOUNT WASH BASIN 22 RANGE | | 27-08-2025 |
| CODICE | | Peso (Kg) | |
| F3830WX5 | | 2.3 | |
| Rev. Ver. | Data | TOLL. ± 5mm | |
| 3.2 | 27-08-2025 | | |

Tutti i diritti sono riservati. Nessuna parte del disegno può essere riprodotta o resa pubblica, senza autorizzazione scritta della FIMA Carlo Frattini s.p.a. "27-08-2025" copyright®
 All rights reserved. No part of the drawing can be reproduced or made public, without written authorization from FIMA Carlo Frattini s.p.a. "27-08-2025" copyright®

1 2 3 4