

1

2

3

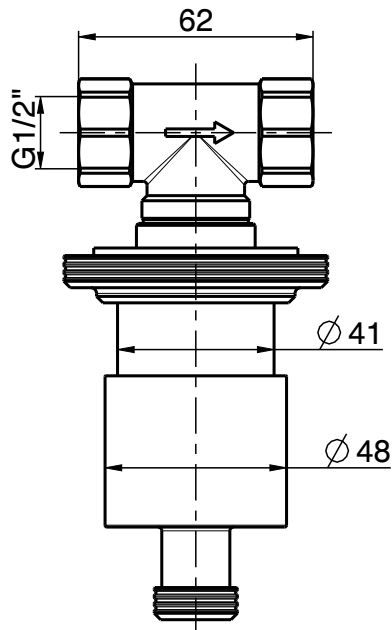
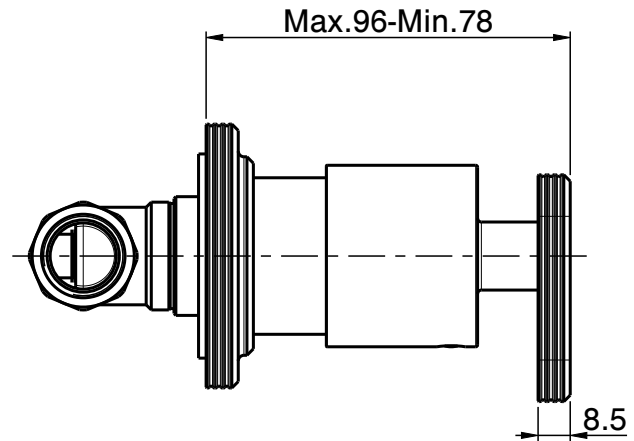
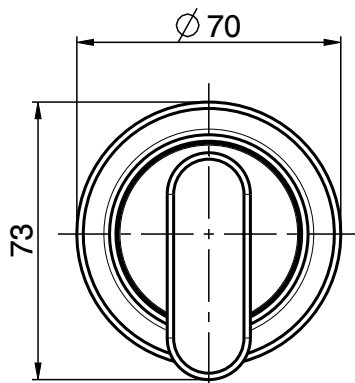
4

A

B

C

D



DESCRIZIONE

Rubinetto incasso G1/2

SERIE

Park Lane

DESCRIPTION

Built-in tap G1/2

DATA MODIFICA

14-05-2025

CODICE

F1323/1

Peso (Kg)

5071692.7

Rev. Ver.

0.8

Data

20-03-2024

TOLL. \pm 5mm

fima | CARLO FRATTINI®
rubinetterie