

1 2 3 4 5 6 7 8

A

B

C

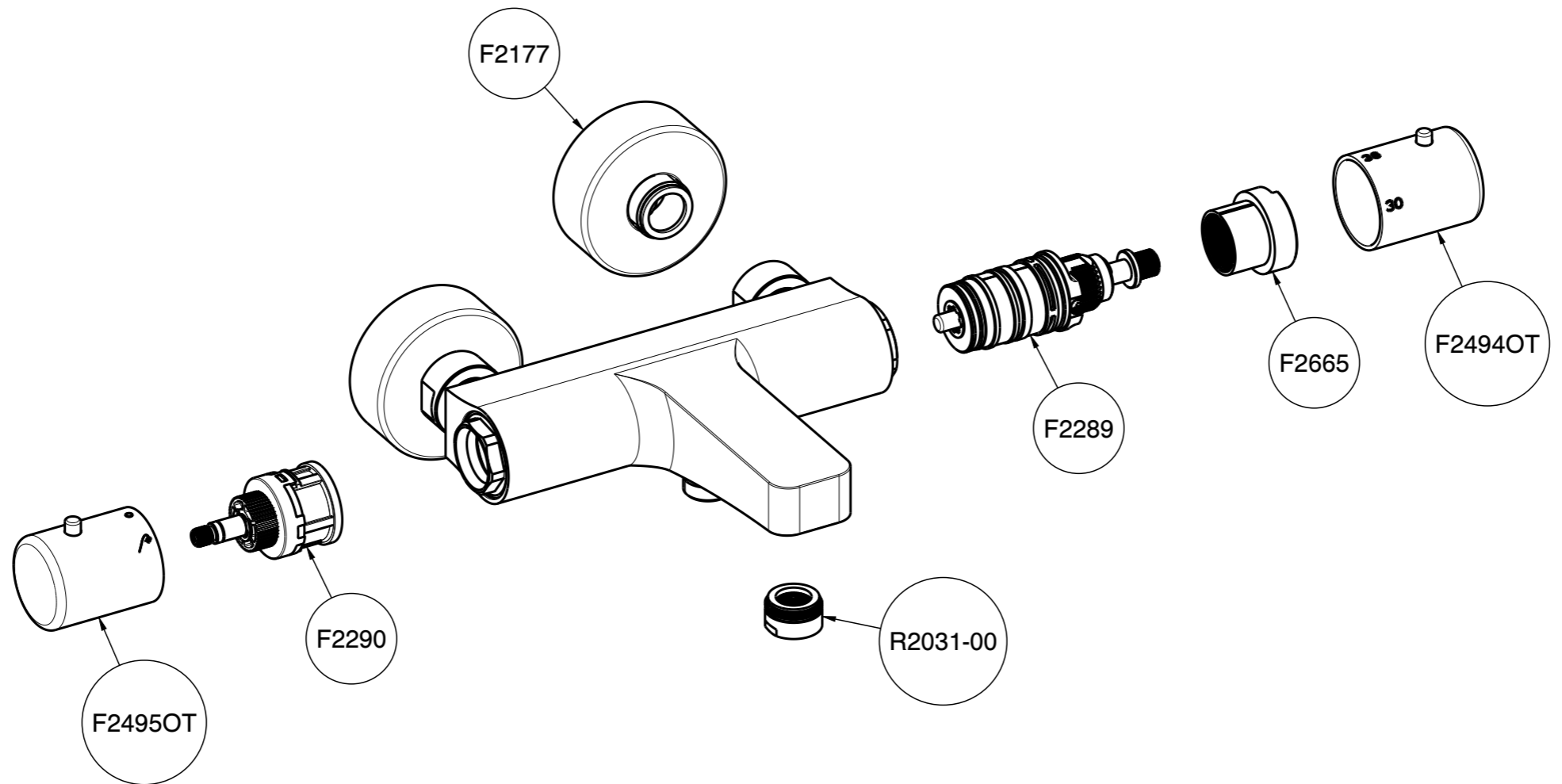
D

A

B

C

D



N°	CODICE	DESCRIZIONE	FINITURA	MARCATURA	PESO (g)	Q.TY
		DESCRIZIONE	SERIE			
		<b>Miscelatore termostatico vasca esterno senza set doccia</b>	<b>Fimatherm</b>			
		DESCRIPTION	DATA MODIFICA			
		<b>External thermostatic bathtub mixer without shower set</b>	<b>26-03-2025</b>			
		CODICE	Peso (Kg)			
		<b>F4274/1</b>	<b>2.4</b>			
		Rev. Ver.	Data	Stato		
		<b>1.3</b>	<b>09-11-2021</b>	<b>Rilasciato</b>		

Tutti i diritti sono riservati. Nessuna parte del disegno può essere riprodotta o resa pubblica, senza autorizzazione scritta della FIMA Carlo Frattini s.p.a. "09-11-2021" copyright®  
 All rights reserved. No part of the drawing can be reproduced or made public, without written authorization from FIMA Carlo Frattini s.p.a. "09-11-2021" copyright®

1 2 3 4 5 6 7 8