

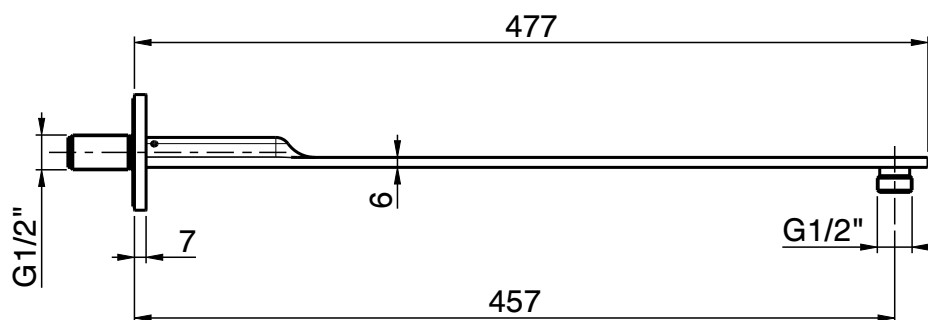
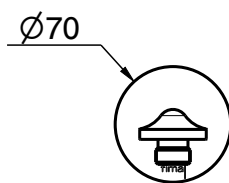
1

2

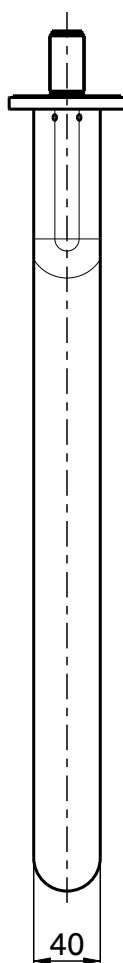
3

4

A



B



C

D

DESCRIZIONE

Braccio doccia G1/2" L450 SLIDE

SERIE

Slide

DESCRIPTION

Shower arm G1/2" L450 SLIDE

DATA MODIFICA

11-12-2025

CODICE

F5813

Peso (Kg)

0.8

Rev. Ver.

0.7

Data

06-12-2023

TOLL. ± 5mm

fima | CARLO FRATTINI<sup>®</sup>  
rubinetterie